

Technical Specifications **Model 50**  
 Especificaciones Técnicas **Modelo**

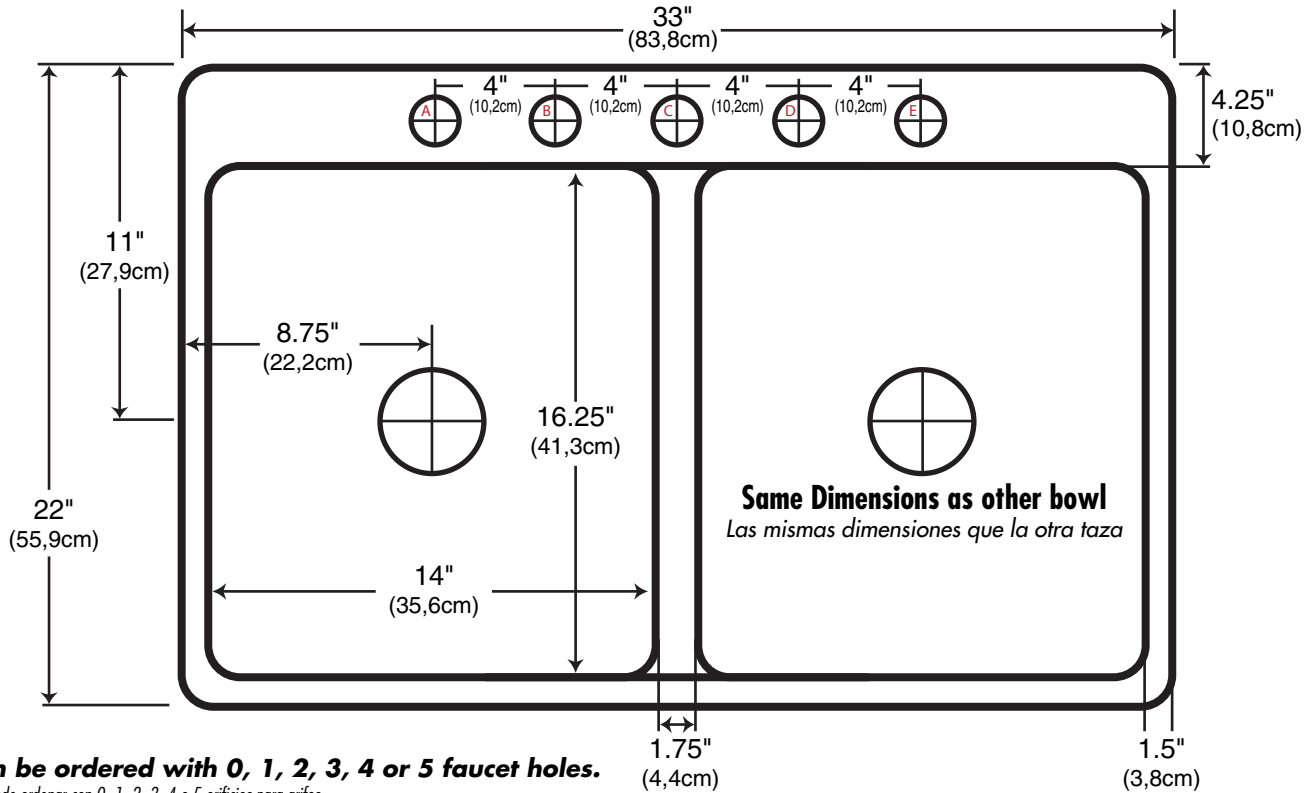
# WESTPORT

KITCHEN SINK

FREGADERO

**33" x 22" x 9" deep**

(83,8cm) x (55,9cm) x (22,9 cm) de Profundidad



**Can be ordered with 0, 1, 2, 3, 4 or 5 faucet holes.**  
 Se puede ordenar con 0, 1, 2, 3, 4 o 5 orificios para grifos.

**CUTOUT DIMENSIONS**  
**31" x 20" with 1" radius corners**

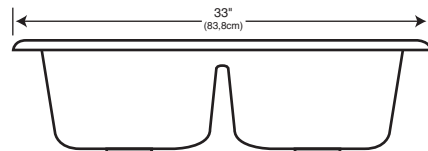
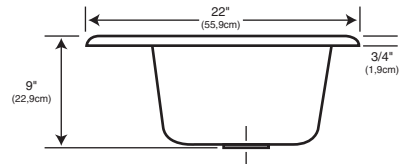
DIMENSIONES de RECORTE  
 78,7cm x 50,8cm con esquinas de redondeadas de 2,5cm

**CERTIFIED BY**  
**The National Association of Home Builders' Research Center**  
**The Canadian Standards Association (CSA)**

CERTIFICADO POR  
 el Centro de Investigación de la Asociación Nacional de Constructores de Viviendas  
 la Asociación Canadiense de Estándares (CSA)

**MEETS OR EXCEEDS**  
 COINCIDE o SUPERA  
**ANSI Z 124.6 - 1990**  
**ANSI Z 124.1 - 1995**  
**ASTM D2565-85**

All designs and specifications subject to change without notice.  
 All dimensions are ± .1/4". Faucet and drain not included.  
 Todos los diseños y especificaciones están sujetos a cambios sin previo aviso.  
 Todas las dimensiones tienen un tolerancia de ±0,6cm. No se incluyen ni el grifo ni el drenaje.



dekōr

(A DIVISION OF THE DEKOR CORPORATION)

(UNA DIVISIÓN DE THE DEKOR CORPORATION)

308 Bell Park Drive • Woodstock, Georgia U.S.A.