

Technical Specifications **Model 54**
 Especificaciones Técnicas **Modelo 54**

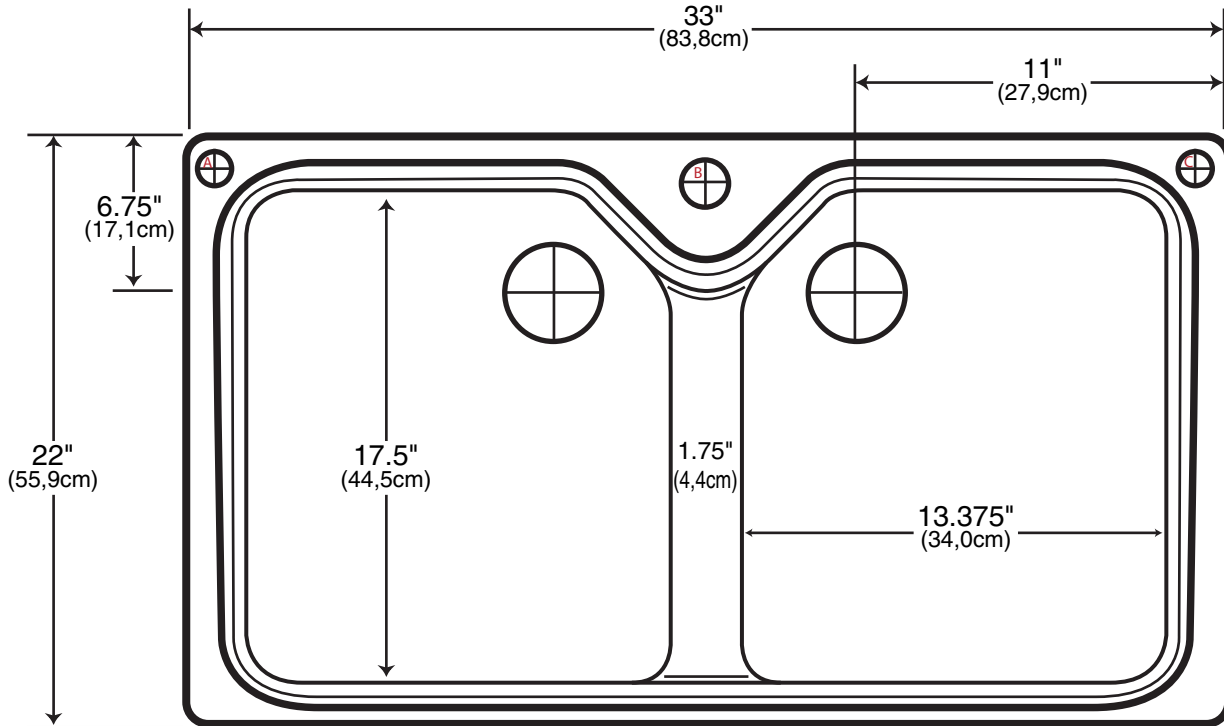
WATERFORD

KITCHEN SINK

FREGADERO

33" x 22" x 9" deep

(83,8cm) x (55,9cm) x (22,9 cm) de Profundidad



Can be ordered with 0, 1, 2, or 3 faucet holes.

Se puede ordenar con 0, 1, 2, o 3 orificios para grifos.

CUTOUT DIMENSIONS

31" x 20" with 1" radius corners

DIMENSIONES de RECORTE

78,7cm x 50,8cm con esquinas de redondeadas de 2,5cm

CERTIFIED BY

The National Association of Home Builders' Research Center
The Canadian Standards Association (CSA)

CERTIFICADO POR

el Centro de Investigación de la Asociación Nacional de Constructores de Viviendas
 la Asociación Canadiense de Estándares (CSA)

MEETS OR EXCEEDS

COINCIDE o SUPERA

ANSI Z 124.6 - 1990

ANSI Z 124.1 - 1995

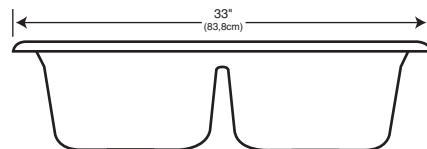
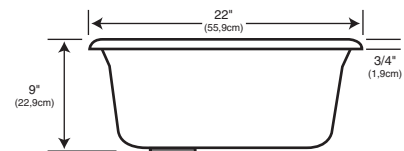
ASTM D2565-85

All designs and specifications subject to change without notice.

All dimensions are $\pm .1/4"$. Faucet and drain not included.

Todos los diseños y especificaciones están sujetos a cambios sin previo aviso.

Todas las dimensiones tienen un tolerancia de $\pm 0,6$ cm. No se incluyen ni el grifo ni el drenaje.



dekōr

(A DIVISION OF THE DEKOR CORPORATION)

(UNA DIVISIÓN DE THE DEKOR CORPORATION)

308 Bell Park Drive • Woodstock, Georgia U.S.A.